

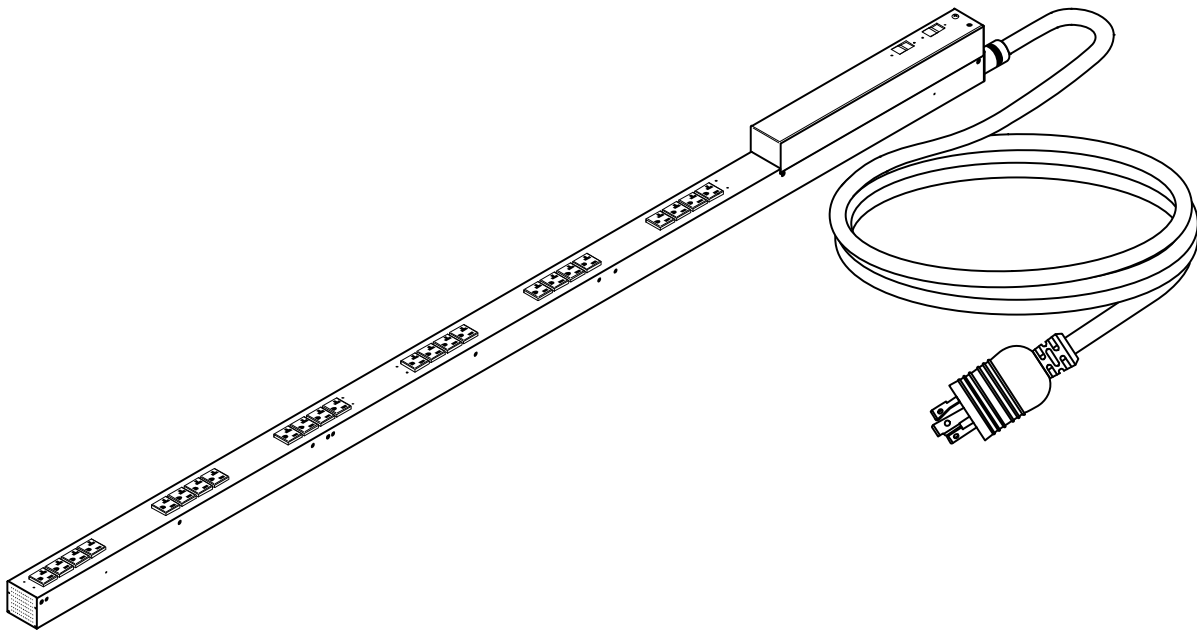
Dell™ Basic Rack
Power Distribution Module (PDU)
DELLB0013

Product Overview and Specifications

English

Français

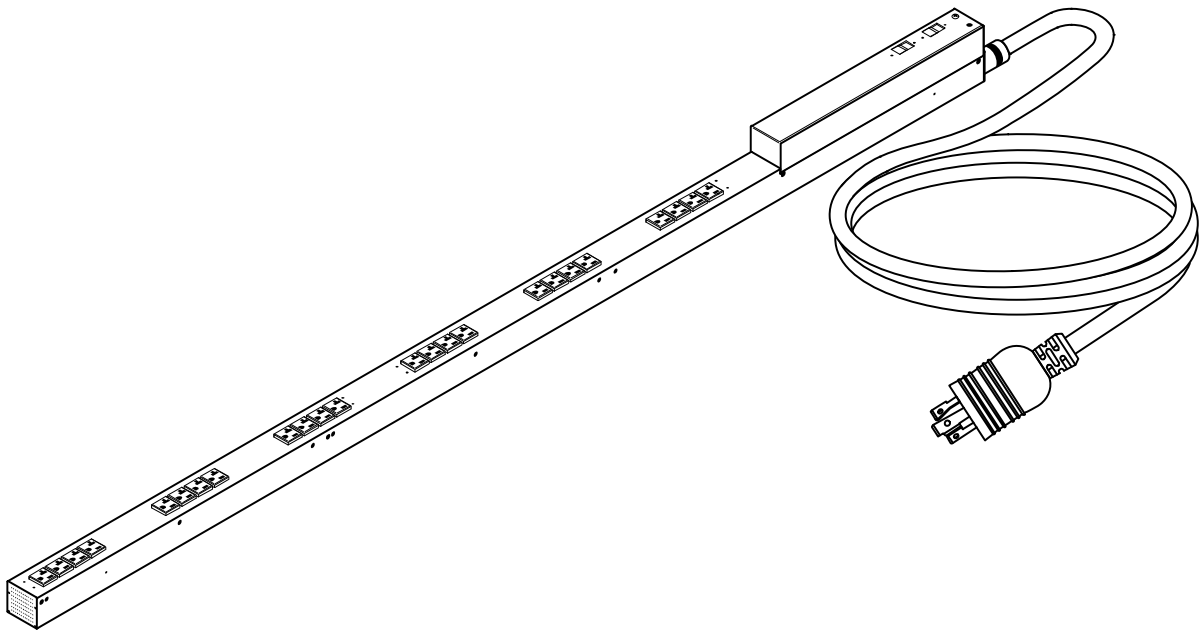
Español



Dell™ Basic Rack
Power Distribution Module (PDU)
DELLB0013

Product Overview and Specifications

English



Product Overview and Specifications

The Dell Basic Rack PDU distributes power to the devices in the rack.

OUTLETS—The Rack PDU has (24) NEMA 5-20R outlets.

POWER CORD—The Rack PDU attached power cord terminates with a 3-pin, 1 ϕ , NEMA L5-30P plug.

DELLB0013

| Electrical | |
|--|---|
| Input connection | NEMA L5-30P plug |
| Acceptable input voltage | 100–120 VAC \pm 10% |
| Maximum input current (phase) | 30 A (24 A UL(C-UL) derated) |
| Input frequency | 50/60 Hz |
| Output voltage | 100–120 VAC \pm 10% |
| Output connections | (24) NEMA 5-20R |
| Maximum output current (outlet) | 5-20R; 16 A maximum |
| Maximum output current (phase) | 30 A (24 A UL(C-UL) derated) |
| Physical | |
| Dimensions (H \times W \times D) | 178.0 \times 5.5 \times 9.3 cm (70.1 \times 2.2 \times 3.7 in) |
| Shipping dimensions (H \times W \times D) | 200.0 \times 17.0 \times 17.0 cm (78.7 \times 6.7 \times 6.7 in) |
| Weight | 4.5 kg (9.9 lb) |
| Shipping weight | 6.8 kg (15.0 lb) |
| Environmental | |
| Maximum elevation (above MSL) | |
| Operating | 0 to 3048 m (0 to 10,000 ft) |
| Storage | 0 to 15 240 m (0 to 50,000 ft) |
| Temperature | |
| Operating | 0 to 50°C (32 to 122°F) |
| Storage | -15 to 60°C (5 to 140°F) |
| Humidity | |
| Operating | 5 to 95% non-condensing |
| Storage | 5 to 95% non-condensing |
| Compliance | |
| Safety approvals | UL(C-UL) |
| ROHS | Dell 6T198 EU DIRECTIVE 2002/95/EC-latest revision |

Information in this document is subject to change without notice.

© 2010 Dell Inc. All rights reserved.

Reproduction in any manner whatsoever without the written permission of Dell Inc. is strictly forbidden.

Trademarks used in this text: *Dell* and the *DELL* logo are trademarks of Dell Inc.

Other trademarks and trade names may be used in this document to refer to either the entities claiming the marks and names or their products. Dell Inc. disclaims any proprietary interest in trademarks and trade names other than its own.

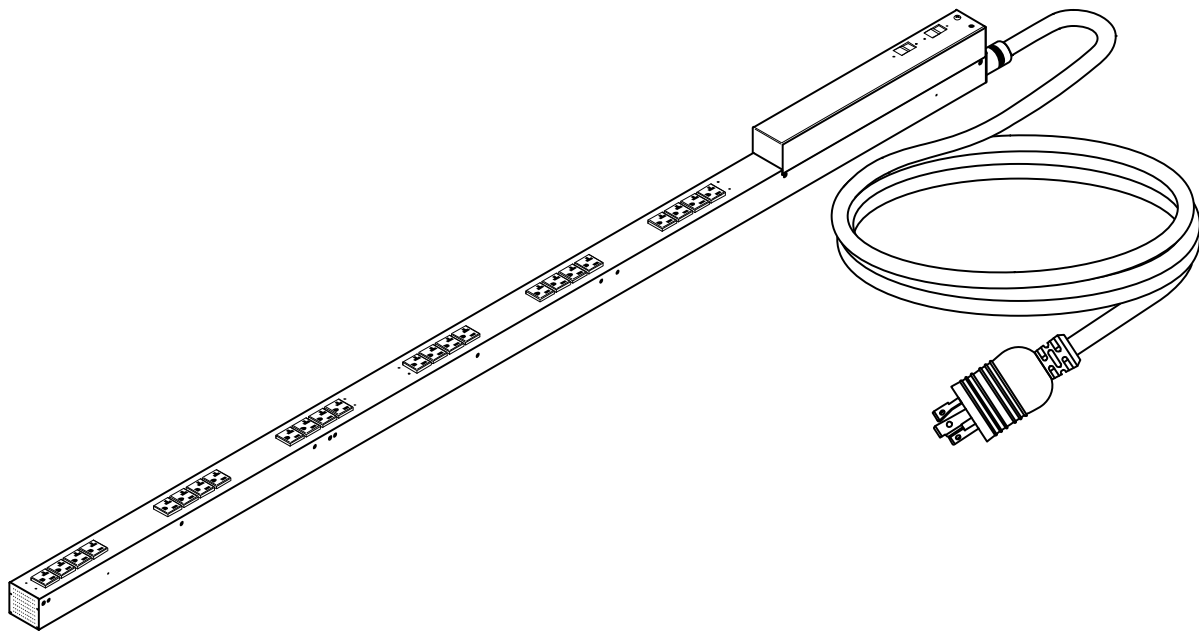
Model DELLB0013

04/2010 • 164201958 Rev 1

Rack de base Dell™
Module de distribution d'électricité (PDU)
DELLB0013

Aperçu et caractéristiques techniques du produit

Français



Présentation et caractéristiques du produit

Le bloc multiprise basique Dell PDU distribue l'alimentation vers les périphériques de la baie.

PRISES Le bloc PDU a (24) prises 5-20R.

CORDON D'ALIMENTATION Le cordon d'alimentation joint au bloc PDU se termine par une fiche à 3 broches, 1φ, IEC60309-60 A.

DELLB0013

| Électricité | |
|--|---|
| Connexion d'entrée | fiche IEC60309-60 A |
| Tensions d'entrée acceptées | 100-120 CA ± 10 % |
| Intensité d'entrée maximale (phase) | 30 A (24 A UL (C-UL) charge réduite) |
| Fréquence d'entrée | 50/60 Hz |
| Tension de Sortie | 100-120 CA ± 10 % |
| Connexions de sortie | (24) 5-20R |
| Intensité maximale de sortie (prise) | 5-20R ; 16 A maximum |
| Intensité maximale de sortie (phase) | 30 A (24 A UL (C-UL) charge réduite) |
| Physique | |
| Dimensions (H×l×P) | 178,0×5,5×9,3 cm (70,1×2,2×3,7 pouces) |
| Dimensions à l'expédition (H×l×P) | 200,0×17,0×17,0 cm (78,7×6,7×6,7 pouces) |
| Poids | 4,5 kg (9,9 lb) |
| Poids à l'expédition | 6,8 kg (15,0 lb) |
| Environnement | |
| Altitude maximale (au dessus du niveau de la mer) | |
| Fonctionnement | 0 à 3.048 m (0 à 10.000 pieds) |
| Entreposage | 0 à 15.240 m (0 à 50.000 pieds) |
| Température | |
| Fonctionnement | 0 à 50°C (32 à 122 °F) |
| Entreposage | -15 à 60°C (5 à 140 °F) |
| Humidité | |
| Fonctionnement | 5 à 95 % sans condensation |
| Entreposage | 5 à 95 % sans condensation |
| Conformité | |
| Validations de séduir | UL(C-UL) |
| ROHS | Dell 6T198 DIRECTIVE UE 2002/95/CE dernière révision |

Les informations de ce document sont susceptibles d'être modifiées sans préavis.

© 2010 Dell Inc. Tous droits réservés.

La reproduction de ce document de quelque manière que ce soit sans l'autorisation écrite de Dell Inc. est strictement interdite.

Marques de commerce utilisées dans ce texte : *Dell* et le logo *DELL* sont des marques commerciales de Dell Inc.

D'autres marques de commerce et noms commerciaux peuvent être utilisés dans ce document pour se référer à des entités revendiquant ces marques et ces noms ou leurs produits. Dell Inc. nie tout intérêt propriétaire dans les marques de commerce et les noms commerciaux qui ne lui appartiennent pas.

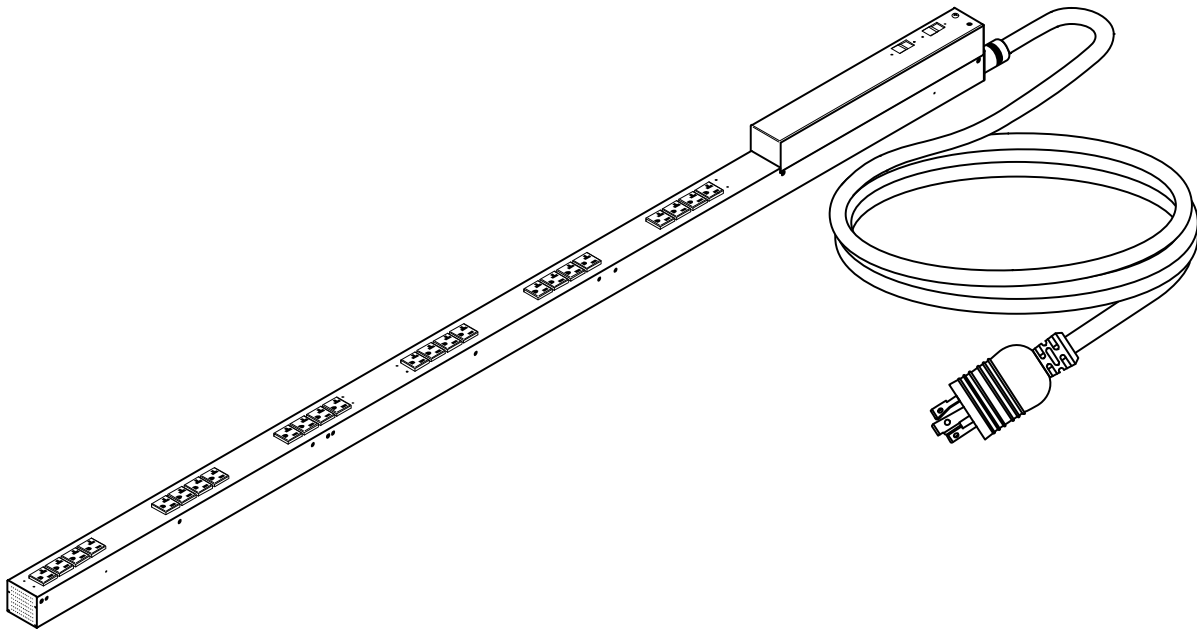
Modèle DELLB0013

04/2010 · 164201946 Rév 1

Bastidor básico Dell™
Módulo de distribución de energía (PDU)
DELLB0013

Generalidades y especificaciones del producto

Español



Generalidades y especificaciones del producto

El PDU en Bastidor básico Dell distribuye la energía a los dispositivos del bastidor.

TOMACORRIENTES El PDU en bastidor posee (24) tomacorrientes 5-20R.

CABLE DE ALIMENTACIÓN El cable de alimentación conectado al PDU en bastidor finaliza con un enchufe de 3 clavijas, 1 ϕ , IEC60309-60 A.

DELLB0013

| Eléctrico | |
|---|--|
| Conexión de entrada | IEC60309-60 A Enchufe |
| Voltaje de entrada aceptable | de 100 a 120 VCA \pm 10% |
| Corriente de entrada máxima (por fase) | 30 A (disminución de potencia de 24 A UL(C-UL |
| Frecuencia de entrada | 50/60 Hz |
| Voltaje de salida | de 100 a 120 VCA \pm 10% |
| Conexiones de salida | (24) 5-20R |
| Corriente de salida máxima (tomacorriente) | de 5 a 20R, máximo de 16 A |
| Corriente de salida máxima (por fase) | 30 A (disminución de potencia de 24 A UL (C-UL |
| Físico | |
| Dimensiones (A x A x P) | 178,0 x 5,5 x 9,3 cm (70,1 x 2,2 x 3,7 pulg.) |
| Dimensiones del envío (A x A x P) | 200,0 x 17,0 x 17,0 cm (78,7 x 6,7 x 6,7 pulg.) |
| Peso | 4,5 kg. (9,9 lb.) |
| Peso del envío | 6,8 kg. (15,0 lb.) |
| Ambiental | |
| Elevación máxima (superior al límite máximo tolerado) | |
| De operación | de 0 a 3048 m. (de 0 a 10.000 pies) |
| De almacenamiento | de 0 a 15 240 m. (de 0 a 50.000 pies) |
| Temperatura | |
| De operación | de 0 a 50° C (de 32 a 122° F) |
| De almacenamiento | de -15 a 60° C (de 5 a 140° F) |
| Humedad | |
| De operación | del 5 al 95% sin condensación |
| De almacenamiento | del 5 al 95% sin condensación |
| Cumplimiento | |
| Aprobaciones de seguridad | UL (C-UL) |
| ROHS | Dell 6T198 DIRECTIVA de la UE 2002/95/EC: última revisión |

La información de este documento se encuentra sujeta a cambios sin previo aviso.

© 2010 Dell Inc. Todos los derechos reservados.

Queda estrictamente prohibida cualquier forma de reproducción sin el previo consentimiento de Dell Inc. por escrito.

Marcas comerciales utilizadas en este texto: *Dell* y el logo de *DELL* son marcas comerciales de Dell Inc.

Es posible que en este documento se utilicen otras marcas y nombres comerciales para hacer referencia a las entidades que responden a dichas marcas y nombres o a sus productos. Dell Inc. niega cualquier interés en el derecho de propiedad de las marcas y nombres comerciales que no sea el suyo propio.

Modelo DELLB0013

04/2010 · 164201946 Rev 1